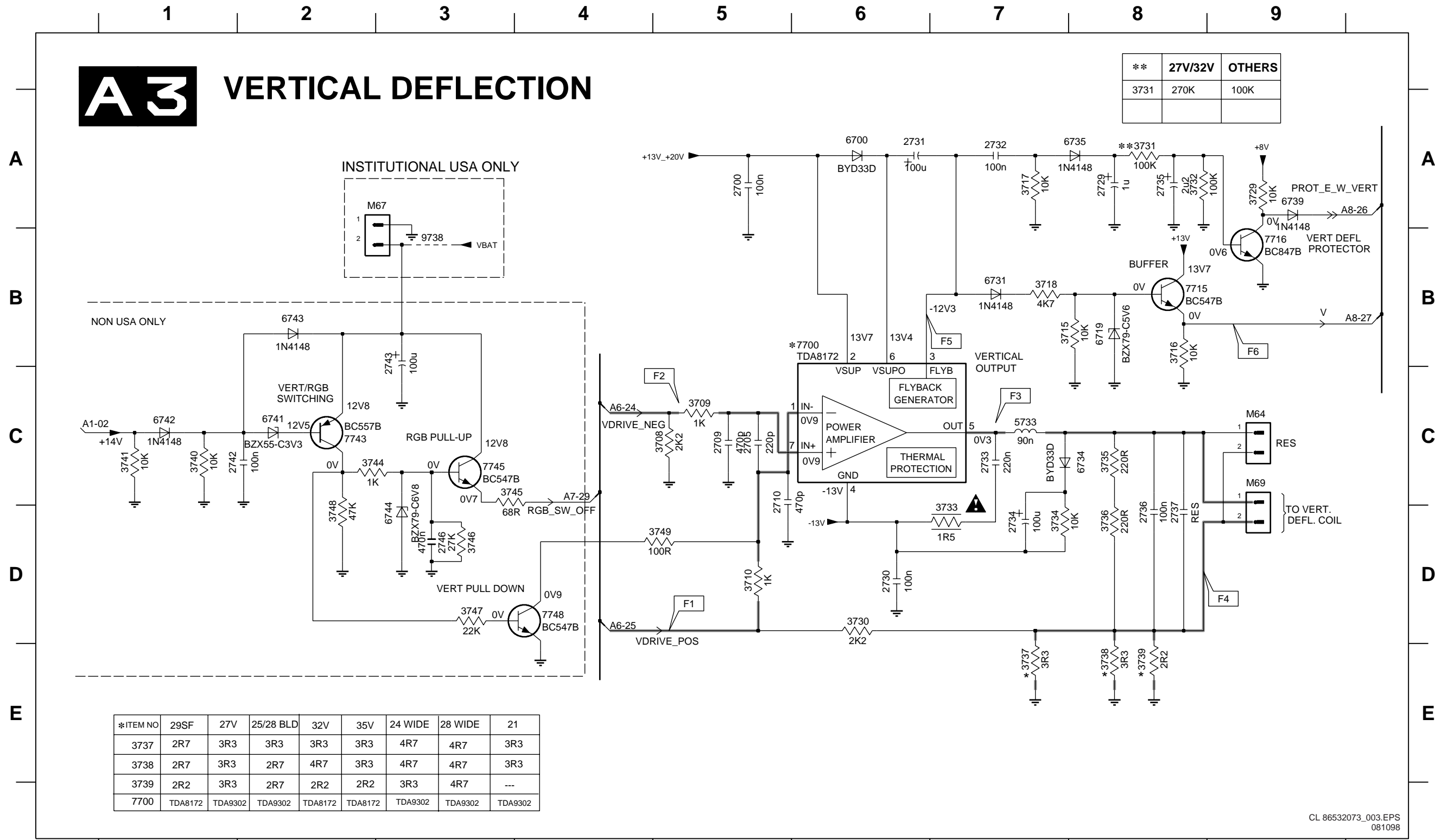


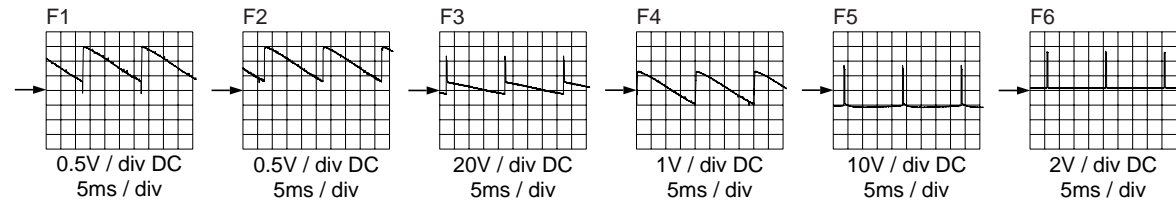
A3 VERTICAL DEFLECTION

**	27V/32V	OTHERS
3731	270K	100K

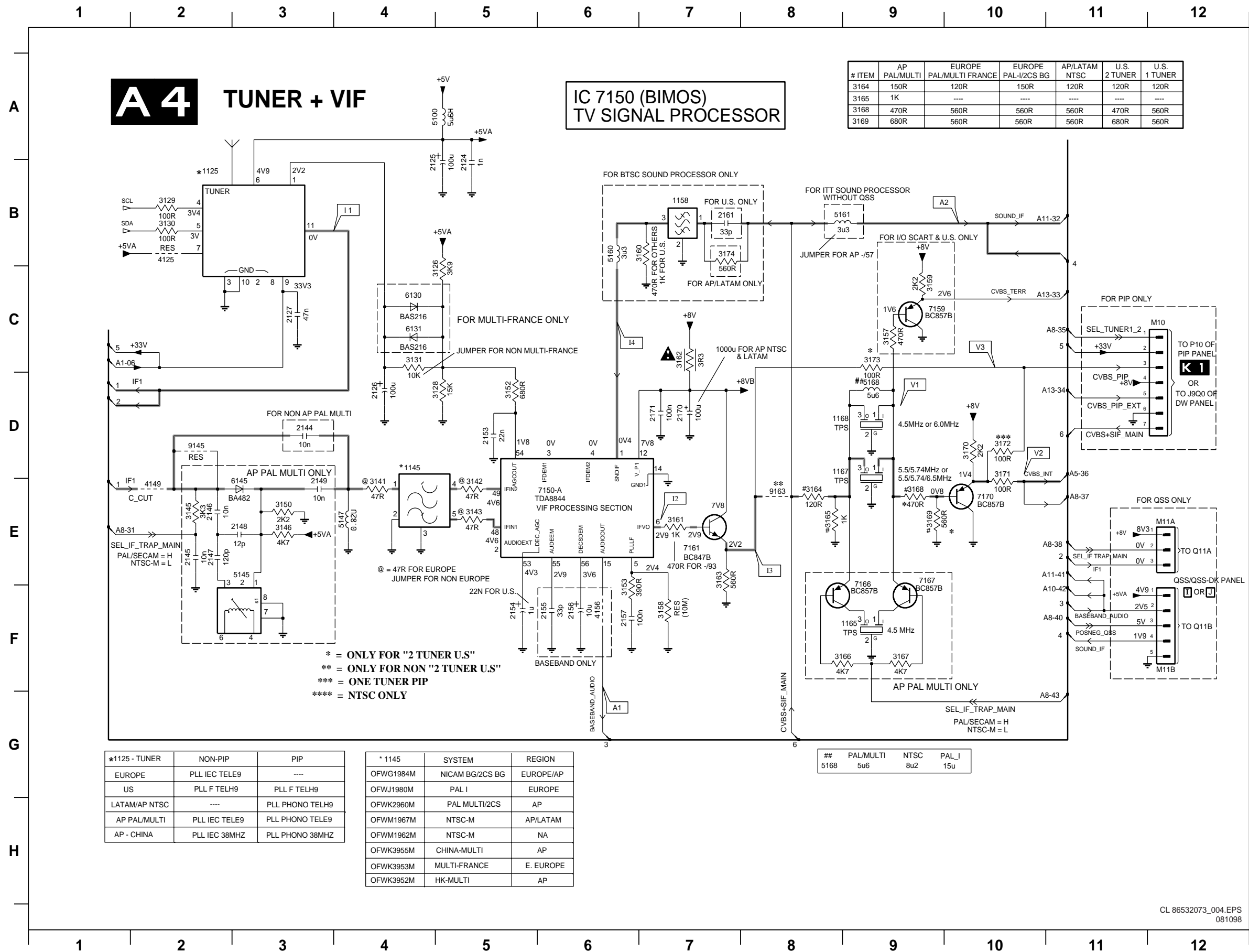


*ITEM NO	29SF	27V	25/28 BLD	32V	35V	24 WIDE	28 WIDE	21
3737	2R7	3R3	3R3	3R3	3R3	4R7	4R7	3R3
3738	2R7	3R3	2R7	4R7	3R3	4R7	4R7	3R3
3739	2R2	3R3	2R7	2R2	2R2	3R3	4R7	---
7700	TDA8172	TDA9302	TDA9302	TDA8172	TDA8172	TDA9302	TDA9302	TDA9302

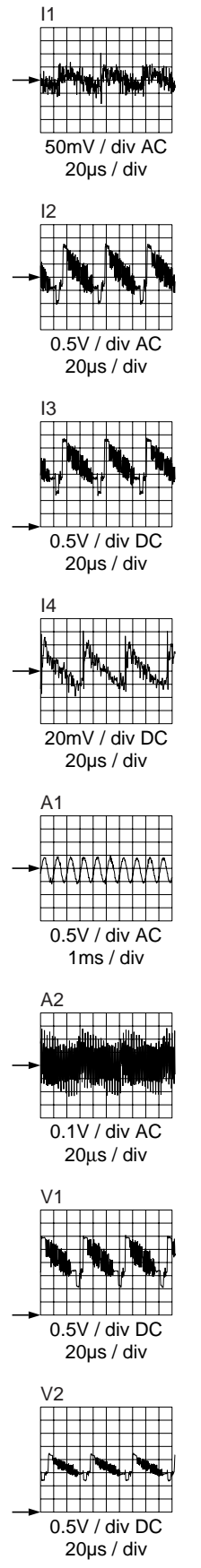
- M64 C9
- M67 A2
- M69 C9
- 2700 A5
- 2705 C5
- 2709 C5
- 2710 C5
- 2729 A8
- 2730 D6
- 2731 A6
- 2732 A7
- 2733 C7
- 2734 D7
- 2735 A8
- 2736 D8
- 2737 D8
- 2742 C1
- 2743 B3
- 2746 D3
- 3708 C5
- 3709 C5
- 3710 D5
- 3715 B7
- 3716 B8
- 3717 A7
- 3718 B7
- 3729 A9
- 3730 D6
- 3731 A8
- 3732 A8
- 3733 D7
- 3734 D7
- 3735 C8
- 3736 D8
- 3737 E7
- 3738 E8
- 3739 E8
- 3740 C1
- 3741 C1
- 3744 C2
- 3745 C3
- 3746 D3
- 3747 D3
- 3748 D2
- 3749 D5
- 5733 C7
- 6700 A6
- 6719 B8
- 6731 B7
- 6734 C8
- 6735 A8
- 6739 A9
- 6741 C2
- 6742 C1
- 6743 B2
- 6744 D3
- 7700 B6
- 7715 B8
- 7716 B9
- 7743 C2
- 7745 C3
- 7748 D4
- 9738 B3



OSC_A3.ai

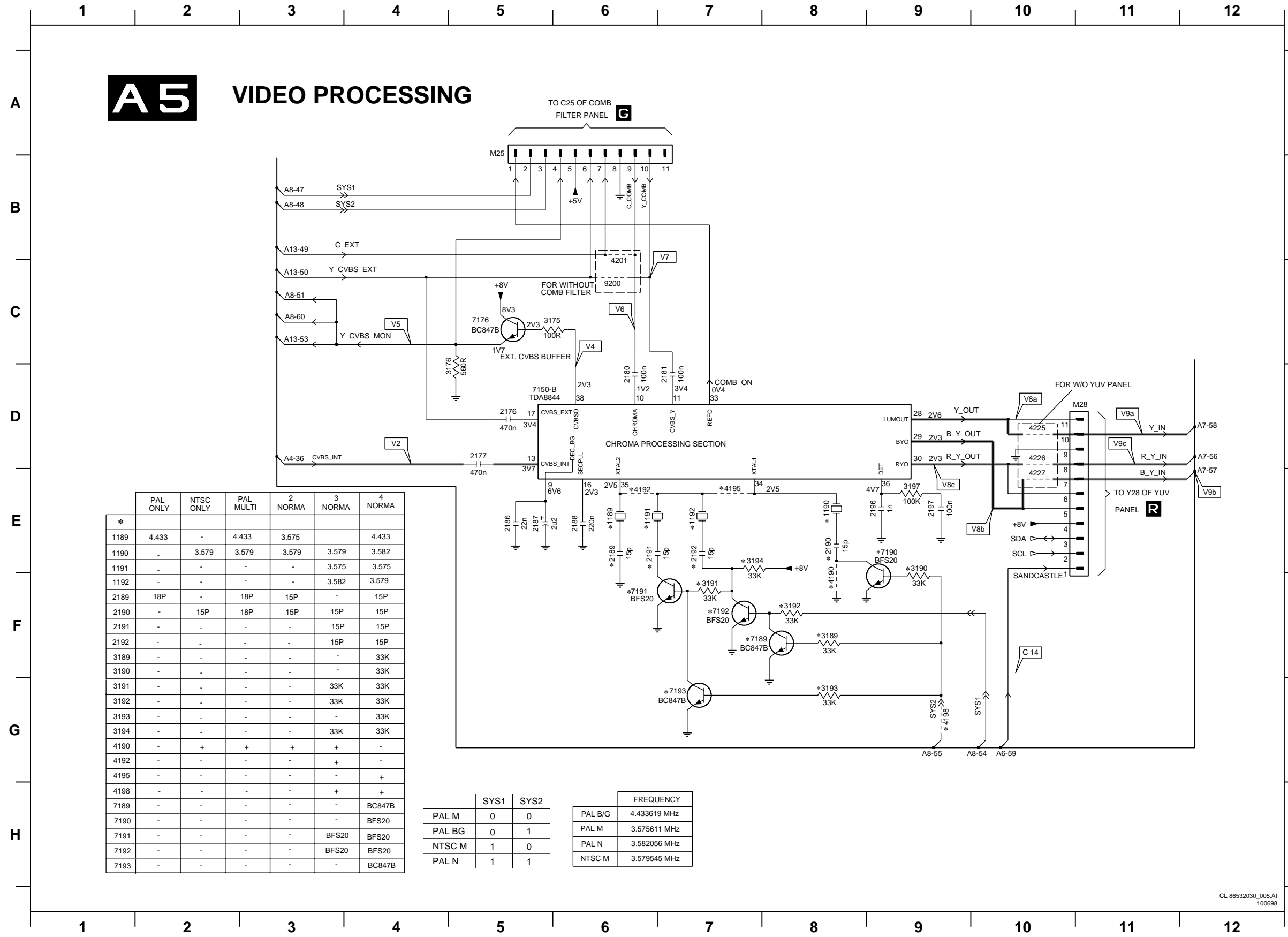


- M10 C12
- 1125 B2
- 1145 D4
- 1158 B7
- 1165 F9
- 1167 D9
- 1168 D9
- 2124 B5
- 2125 B4
- 2126 D4
- 2127 C3
- 2144 D3
- 2145 E2
- 2146 E2
- 2147 E2
- 2148 E3
- 2149 E3
- 2153 D5
- 2154 F5
- 2155 F6
- 2156 F6
- 2157 F6
- 2161 D7
- 2170 B7
- 2171 D7
- 3126 C5
- 3128 D5
- 3129 B2
- 3130 B2
- 3131 C4
- 3141 E4
- 3142 E5
- 3143 E5
- 3145 E2
- 3146 E3
- 3150 E3
- 3152 D5
- 3153 F6
- 3157 C9
- 3158 F7
- 3159 C9
- 3160 B7
- 3161 E7
- 3162 C7
- 3163 E7
- 3164 E8
- 3165 E8
- 3166 F9
- 3167 F9
- 3168 E9
- 3169 E9
- 3170 D10
- 3171 D10
- 3172 D10
- 3173 C9
- 3174 B7
- 4125 B2
- 4129 E2
- 4156 F6
- 5100 A4
- 5145 E3
- 5160 B6
- 5161 B8
- 5168 D9
- 6130 C4
- 6131 C4
- 6145 E3
- 7150-A E6
- 7159 C9
- 7161 E7
- 7166 E9
- 7167 E9
- 7170 E10
- 9145 D2
- 9163 E8
- M11A E12
- M11B F12



OSC_A4.ai

A5 VIDEO PROCESSING

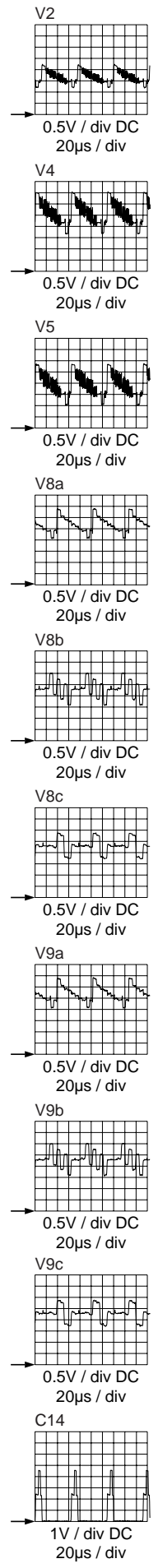


	PAL ONLY	NTSC ONLY	PAL MULTI	2 NORMA	3 NORMA	4 NORMA
*						
1189	4.433	-	4.433	3.575		4.433
1190	-	3.579	3.579	3.579	3.579	3.582
1191	-	-	-	-	3.575	3.575
1192	-	-	-	-	3.582	3.579
2189	18P	-	18P	15P	-	15P
2190	-	15P	18P	15P	15P	15P
2191	-	-	-	-	15P	15P
2192	-	-	-	-	15P	15P
3189	-	-	-	-	-	33K
3190	-	-	-	-	-	33K
3191	-	-	-	-	33K	33K
3192	-	-	-	-	33K	33K
3193	-	-	-	-	-	33K
3194	-	-	-	-	33K	33K
4190	-	+	-	+	+	-
4192	-	-	-	-	+	-
4195	-	-	-	-	-	+
4198	-	-	-	-	+	+
7189	-	-	-	-	-	BC847B
7190	-	-	-	-	-	BFS20
7191	-	-	-	-	BFS20	BFS20
7192	-	-	-	-	BFS20	BFS20
7193	-	-	-	-	-	BC847B

	SYS1	SYS2
PAL M	0	0
PAL BG	0	1
NTSC M	1	0
PAL N	1	1

	FREQUENCY
PAL B/G	4.433619 MHz
PAL M	3.575611 MHz
PAL N	3.582056 MHz
NTSC M	3.579545 MHz

- M25 B5
- M28 D10
- 1189 E6
- 1190 E8
- 1191 E6
- 1192 E7
- 2176 D5
- 2177 D5
- 2180 D6
- 2181 D7
- 2186 E5
- 2187 E5
- 2188 E6
- 2189 E6
- 2190 E8
- 2191 E6
- 2192 E7
- 2196 E9
- 2197 E9
- 3175 C5
- 3176 D5
- 3189 F8
- 3190 E9
- 3191 F7
- 3192 F8
- 3193 G8
- 3194 E7
- 3197 E9
- 4190 F8
- 4192 E6
- 4195 E7
- 4198 G9
- 4201 B6
- 4225 D10
- 4226 D10
- 4227 E10
- 7150-B D5
- 7176 C5
- 7189 F8
- 7190 E9
- 7191 F6
- 7192 F7
- 7193 G7
- 9200 C6

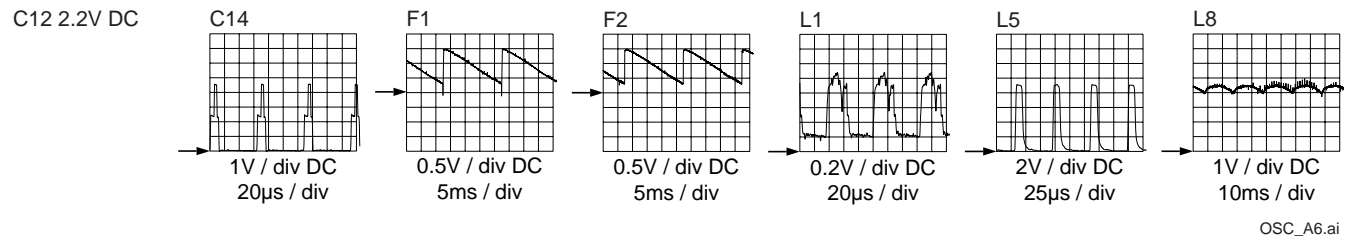
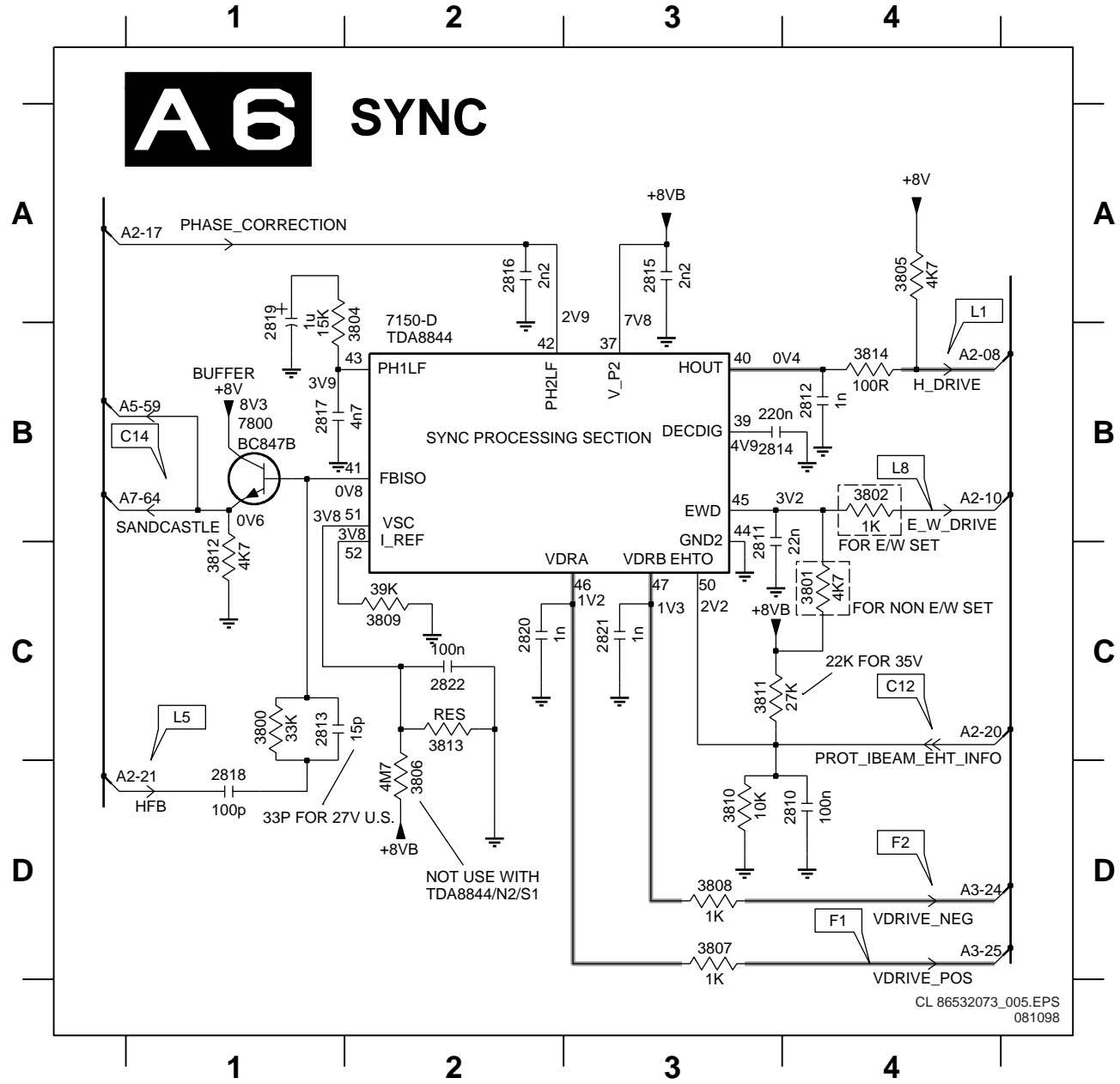


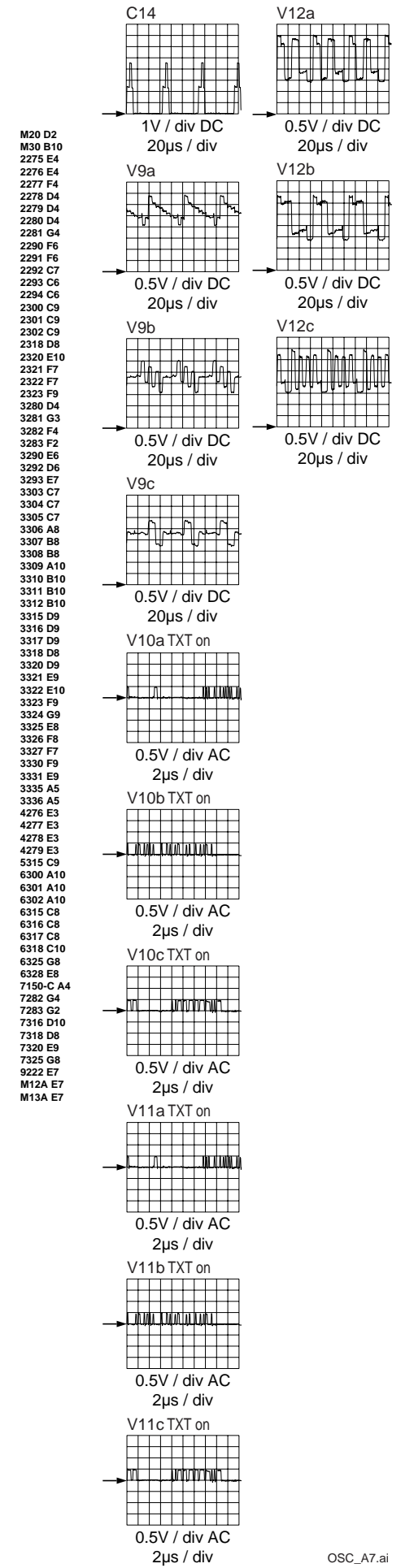
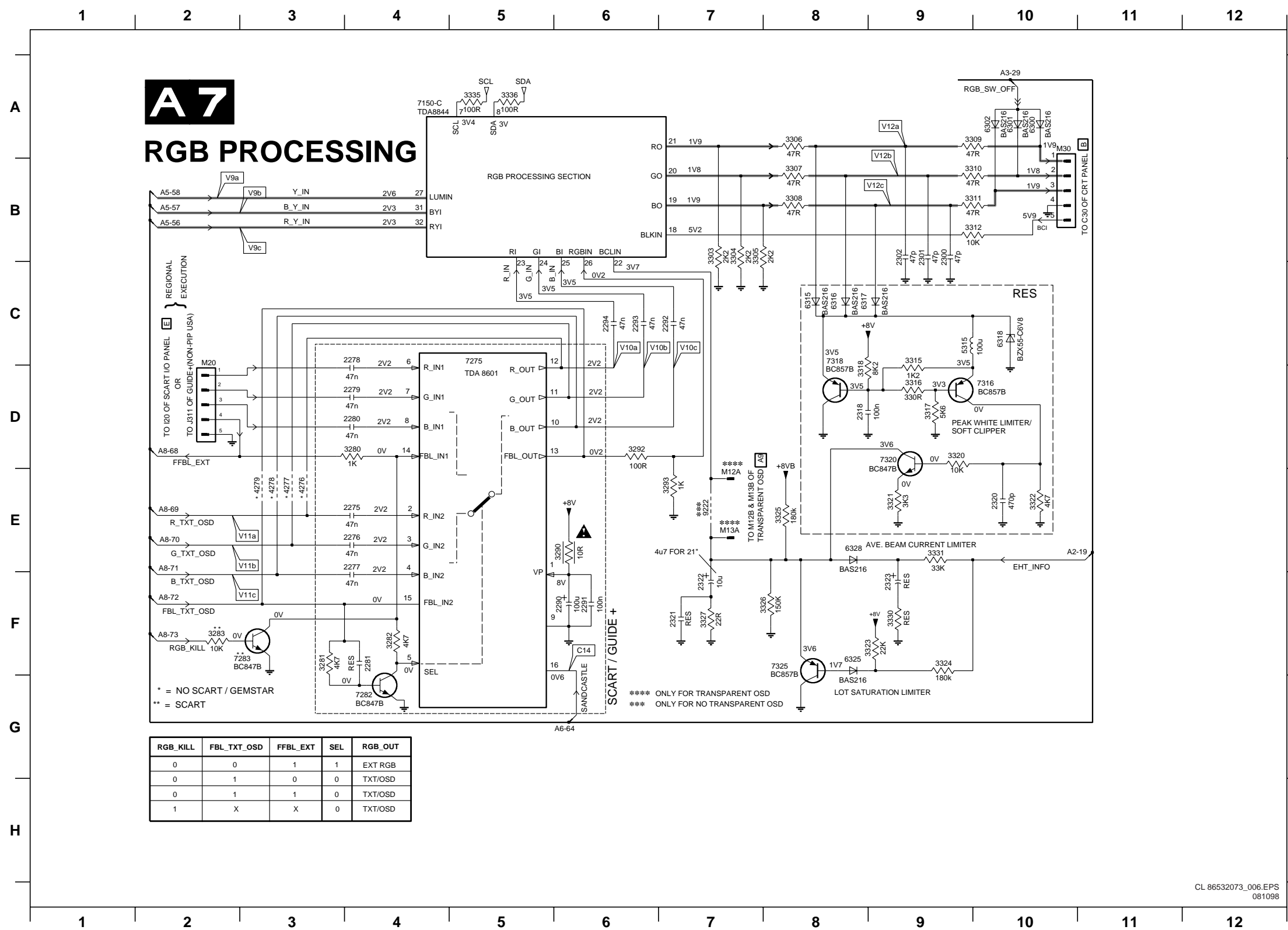
CL 86532030_005.AI
100698

274
 275
 276
 277
 278
 279
 280
 281
 282
 283
 284
 285
 286
 287
 288
 289
 290
 291
 292
 293
 294
 295
 296
 297
 298
 299
 300
 301
 302
 303
 304
 305
 306
 307
 308
 309
 310
 311
 312
 313
 314
 315
 316
 317
 318
 319
 320
 321
 322
 323
 324
 325
 326
 327
 328
 329
 330
 331
 332
 333
 334
 335
 336
 337
 338
 339
 340
 341
 342
 343
 344
 345
 346
 347
 348
 349
 350
 351
 352
 353
 354
 355
 356
 357
 358
 359
 360
 361
 362
 363
 364
 365
 366
 367
 368
 369
 370
 371
 372
 373
 374
 375
 376
 377
 378
 379
 380
 381
 382
 383
 384
 385
 386
 387
 388
 389
 390
 391
 392
 393
 394
 395
 396
 397
 398
 399
 400
 401
 402
 403
 404
 405
 406
 407
 408
 409
 410
 411
 412
 413
 414
 415
 416
 417
 418
 419
 420
 421
 422
 423
 424
 425
 426
 427
 428
 429
 430
 431
 432
 433
 434
 435
 436
 437
 438
 439
 440
 441
 442
 443
 444
 445
 446
 447
 448
 449
 450
 451
 452
 453
 454
 455
 456
 457
 458
 459
 460
 461
 462
 463
 464
 465
 466
 467
 468
 469
 470
 471
 472
 473
 474
 475
 476
 477
 478
 479
 480
 481
 482
 483
 484
 485
 486
 487
 488
 489
 490
 491
 492
 493
 494
 495
 496
 497
 498
 499
 500
 501
 502
 503
 504
 505
 506
 507
 508
 509
 510
 511
 512
 513
 514
 515
 516
 517
 518
 519
 520
 521
 522
 523
 524
 525
 526
 527
 528
 529
 530
 531
 532
 533
 534
 535
 536
 537
 538
 539
 540
 541
 542
 543
 544
 545
 546
 547
 548
 549
 550
 551
 552
 553
 554
 555
 556
 557
 558
 559
 560
 561
 562
 563
 564
 565
 566
 567
 568
 569
 570
 571
 572
 573
 574
 575
 576
 577
 578
 579
 580
 581
 582
 583
 584
 585
 586
 587
 588
 589
 590
 591
 592
 593
 594
 595
 596
 597
 598
 599
 600
 601
 602
 603
 604
 605
 606
 607
 608
 609
 610
 611
 612
 613
 614
 615
 616
 617
 618
 619
 620
 621
 622
 623
 624
 625
 626
 627
 628
 629
 630
 631
 632
 633
 634
 635
 636
 637
 638
 639
 640
 641
 642
 643
 644
 645
 646
 647
 648
 649
 650
 651
 652
 653
 654
 655
 656
 657
 658
 659
 660
 661
 662
 663
 664
 665
 666
 667
 668
 669
 670
 671
 672
 673
 674
 675
 676
 677
 678
 679
 680
 681
 682
 683
 684
 685
 686
 687
 688
 689
 690
 691
 692
 693
 694
 695
 696
 697
 698
 699
 700
 701
 702
 703
 704
 705
 706
 707
 708
 709
 710
 711
 712
 713
 714
 715
 716
 717
 718
 719
 720
 721
 722
 723
 724
 725
 726
 727
 728
 729
 730
 731
 732
 733
 734
 735
 736
 737
 738
 739
 740
 741
 742
 743
 744
 745
 746
 747
 748
 749
 750
 751
 752
 753
 754
 755
 756
 757
 758
 759
 760
 761
 762
 763
 764
 765
 766
 767
 768
 769
 770
 771
 772
 773
 774
 775
 776
 777
 778
 779
 780
 781
 782
 783
 784
 785
 786
 787
 788
 789
 790
 791
 792
 793
 794
 795
 796
 797
 798
 799
 800
 801
 802
 803
 804
 805
 806
 807
 808
 809
 810
 811
 812
 813
 814
 815
 816
 817
 818
 819
 820
 821
 822
 823
 824
 825
 826
 827
 828
 829
 830
 831
 832
 833
 834
 835
 836
 837
 838
 839
 840
 841
 842
 843
 844
 845
 846
 847
 848
 849
 850
 851
 852
 853
 854
 855
 856
 857
 858
 859
 860
 861
 862
 863
 864
 865
 866
 867
 868
 869
 870
 871
 872
 873
 874
 875
 876
 877
 878
 879
 880
 881
 882
 883
 884
 885
 886
 887
 888
 889
 890
 891
 892
 893
 894
 895
 896
 897
 898
 899
 900
 901
 902
 903
 904
 905
 906
 907
 908
 909
 910
 911
 912
 913
 914
 915
 916
 917
 918
 919
 920
 921
 922
 923
 924
 925
 926
 927
 928
 929
 930
 931
 932
 933
 934
 935
 936
 937
 938
 939
 940
 941
 942
 943
 944
 945
 946
 947
 948
 949
 950
 951
 952
 953
 954
 955
 956
 957
 958
 959
 960
 961
 962
 963
 964
 965
 966
 967
 968
 969
 970
 971
 972
 973
 974
 975
 976
 977
 978
 979
 980
 981
 982
 983
 984
 985
 986
 987
 988
 989
 990
 991
 992
 993
 994
 995
 996
 997
 998
 999
 1000

CL86532073_035.EPS
 261098

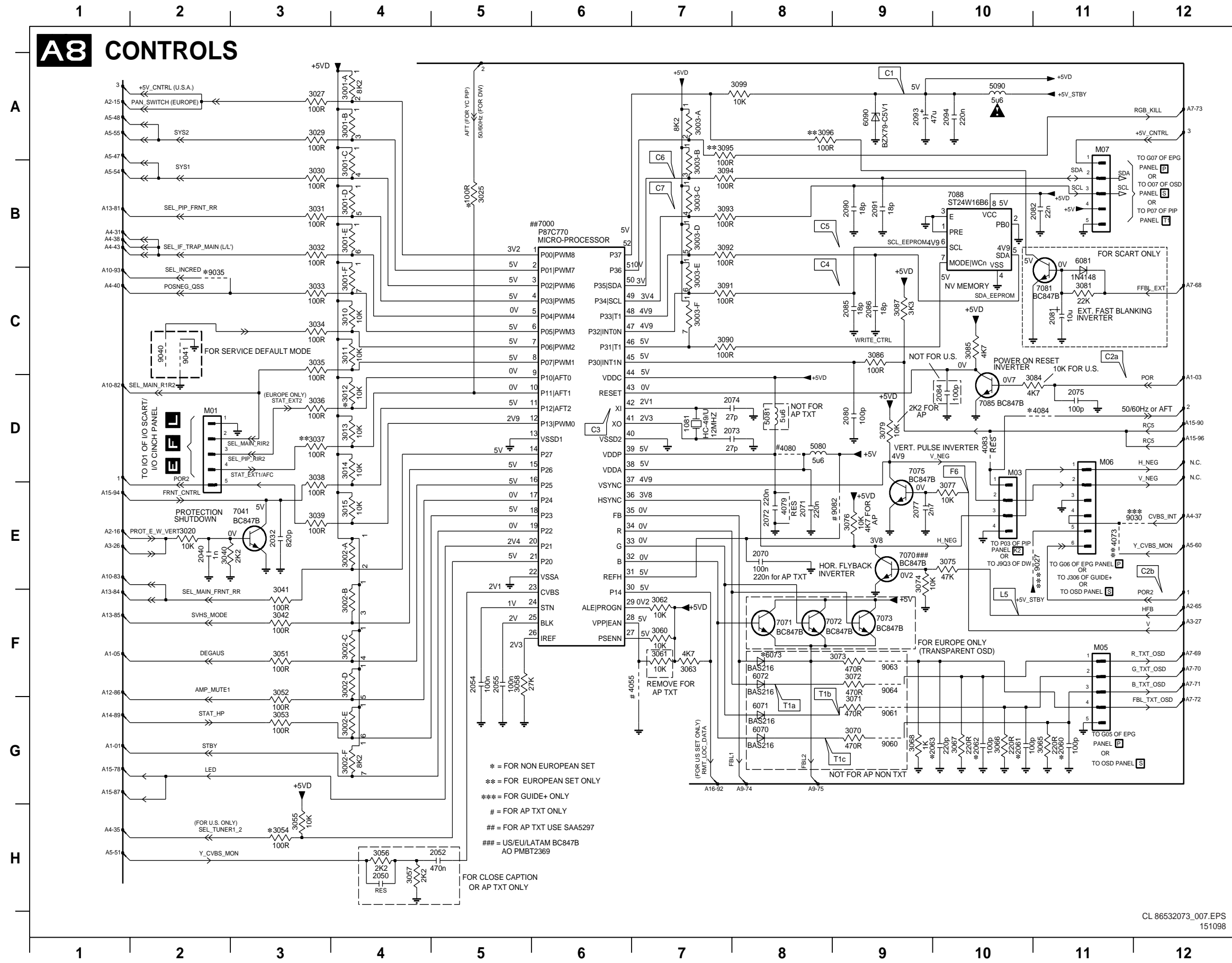
2810 D4	2813 C1	2816 A2	2819 A1	2822 C2	3802 B4	3806 D2	3809 C2	3812 C1	7150-D B2
2811 B3	2814 B3	2817 B1	2820 C2	3800 C1	3804 B2	3807 D3	3810 D3	3813 C2	7800 B1
2812 B4	2815 A3	2818 D1	2821 C3	3801 C4	3805 A4	3808 D3	3811 C3	3814 B4	





- M20 D2
- M30 B10
- 2275 E4
- 2276 E4
- 2277 F4
- 2278 D4
- 2279 D4
- 2280 D4
- 2281 G4
- 2280 F6
- 2291 F6
- 2292 C7
- 2293 C6
- 2294 C6
- 2300 C9
- 2301 C9
- 2302 C9
- 2318 D8
- 2320 E10
- 2321 F7
- 2322 F7
- 2323 F9
- 3280 D4
- 3281 G3
- 3282 F4
- 3283 F2
- 3290 E6
- 3292 D6
- 3293 E7
- 3303 C7
- 3304 C7
- 3305 C7
- 3306 A8
- 3307 B8
- 3308 B8
- 3309 A10
- 3310 B10
- 3311 B10
- 3312 B10
- 3315 D9
- 3316 D9
- 3317 D9
- 3318 D8
- 3320 D9
- 3321 E9
- 3322 E10
- 3323 F9
- 3324 G9
- 3325 E8
- 3326 F8
- 3327 F7
- 3330 F9
- 3331 E9
- 3335 A5
- 3336 A5
- 4276 E3
- 4277 E3
- 4278 E3
- 4279 E3
- 5315 C9
- 6300 A10
- 6301 A10
- 6302 A10
- 6315 C8
- 6316 C8
- 6317 C8
- 6318 C10
- 6325 G8
- 6328 E8
- 7150-C A4
- 7282 G4
- 7283 G2
- 7316 D10
- 7318 D8
- 7320 E9
- 7325 G8
- 9222 E7
- M12A E7
- M13A E7

CL 86532073_006.EPS
081098

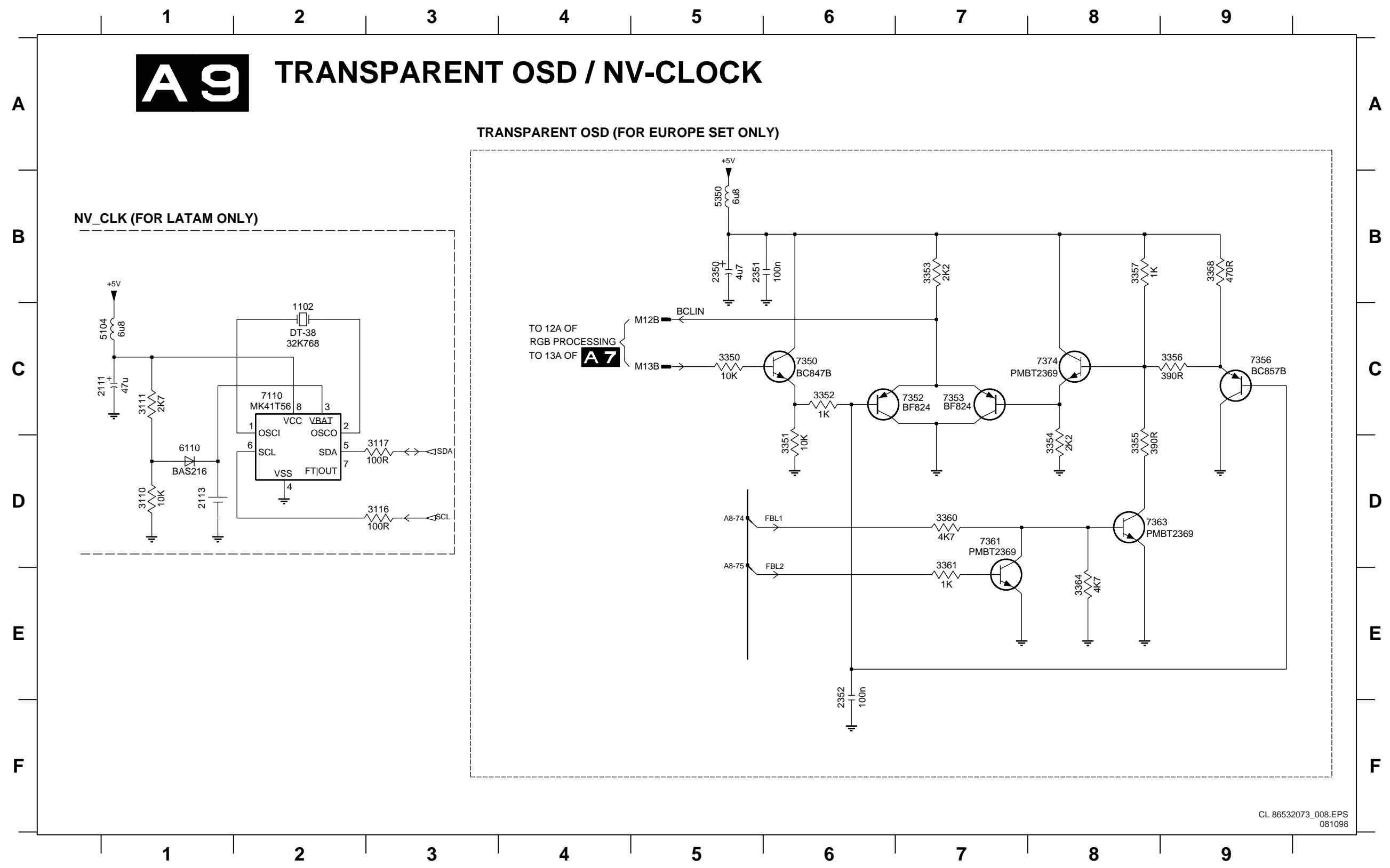


M01 D2	3085 C10	C1	5V DC
M03 D10	3086 C9	C1	5V DC
M05 F11	3087 C9	C2a	2.9V DC
M06 D11	3090 C7	C2a	2.9V DC
M07 A11	3091 C7		
1081 D7	3092 B7		
2032 E3	3093 B7		
2040 E2	3094 B7		
2050 H4	3095 A7		
2052 H5	3096 A8		
2054 F5	3099 A8		
2055 F5	4055 F6		
2060 G11	4073 E11		
2061 G10	4079 E8		
2062 G10	4080 D8		
2063 G10	4083 D10		
2070 E8	4084 D11		
2071 E8	5080 D8		
2072 E8	5081 D8		
2073 D7	5090 A10		
2074 D7	6070 G8		
2075 D11	6071 G8		
2077 E9	6072 F8		
2080 D9	6073 F8		
2081 C11	6081 B11		
2082 B11	6090 A9		
2084 D10	7000 B6		
2085 C9	7041 E3		
2086 C9	7070 E9		
2090 B9	7071 F8		
2091 B9	7072 F8		
2093 A9	7073 F9		
2094 A10	7075 D9		
3001-A A4	7081 C11		
3001-B A4	7085 D10		
3001-C B4	7088 B10		
3001-D B4	9027 E11		
3001-E B4	9030 E12		
3001-F C4	9035 C2		
3002-A E4	9040 C2		
3002-B F4	9041 C2		
3002-C F4	9060 G9		
3002-D F4	9061 G9		
3002-E G4	9063 F9		
3002-F G4	9064 F9		
3003-A A7	9082 E8		
3003-B B7			
3003-C B7			
3003-D B7			
3003-E C7			
3003-F C7			
3010 C4			
3011 C4			
3012 D4			
3013 D4			
3014 D4			
3015 E4			
3020 E2			
3025 B5			
3027 A3			
3029 A3			
3030 B3			
3031 B3			
3032 B3			
3033 C3			
3034 C3			
3035 C3			
3036 D3			
3037 D3			
3038 D3			
3039 E3			
3040 E2			
3041 F3			
3042 F3			
3051 F3			
3052 F3			
3053 G3			
3054 H3			
3055 H3			
3056 H4			
3057 H4			
3058 F5			
3060 F7			
3061 F7			
3062 F7			
3063 F7			
3065 G11			
3066 G10			
3067 G10			
3068 G9			
3070 G9			
3071 F9			
3072 F9			
3073 F9			
3074 E9			
3075 E10			
3076 E9			
3077 E10			
3079 D9			
3081 C11			
3084 D11			

C3	12MHz osc	1V / div AC
C4	I ² C SCL Eepron	2V / div DC
C5	I ² C SDA Eepron	2V / div DC
C6	I ² C SDA	2V / div DC
C7	I ² C SCL	2V / div DC
F6		2V / div DC
L5		2V / div DC
T1b	TXT on	0.2V / div AC
T1c	TXT on	0.2V / div AC
T1a	TXT on	0.2V / div AC

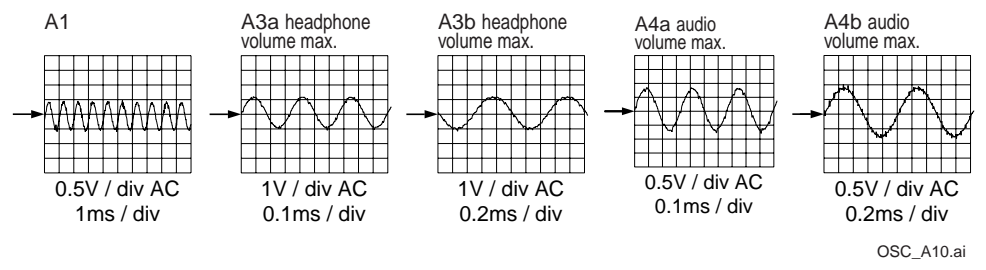
CL 86532073_007.EPS
151098

OSC_A8.ai

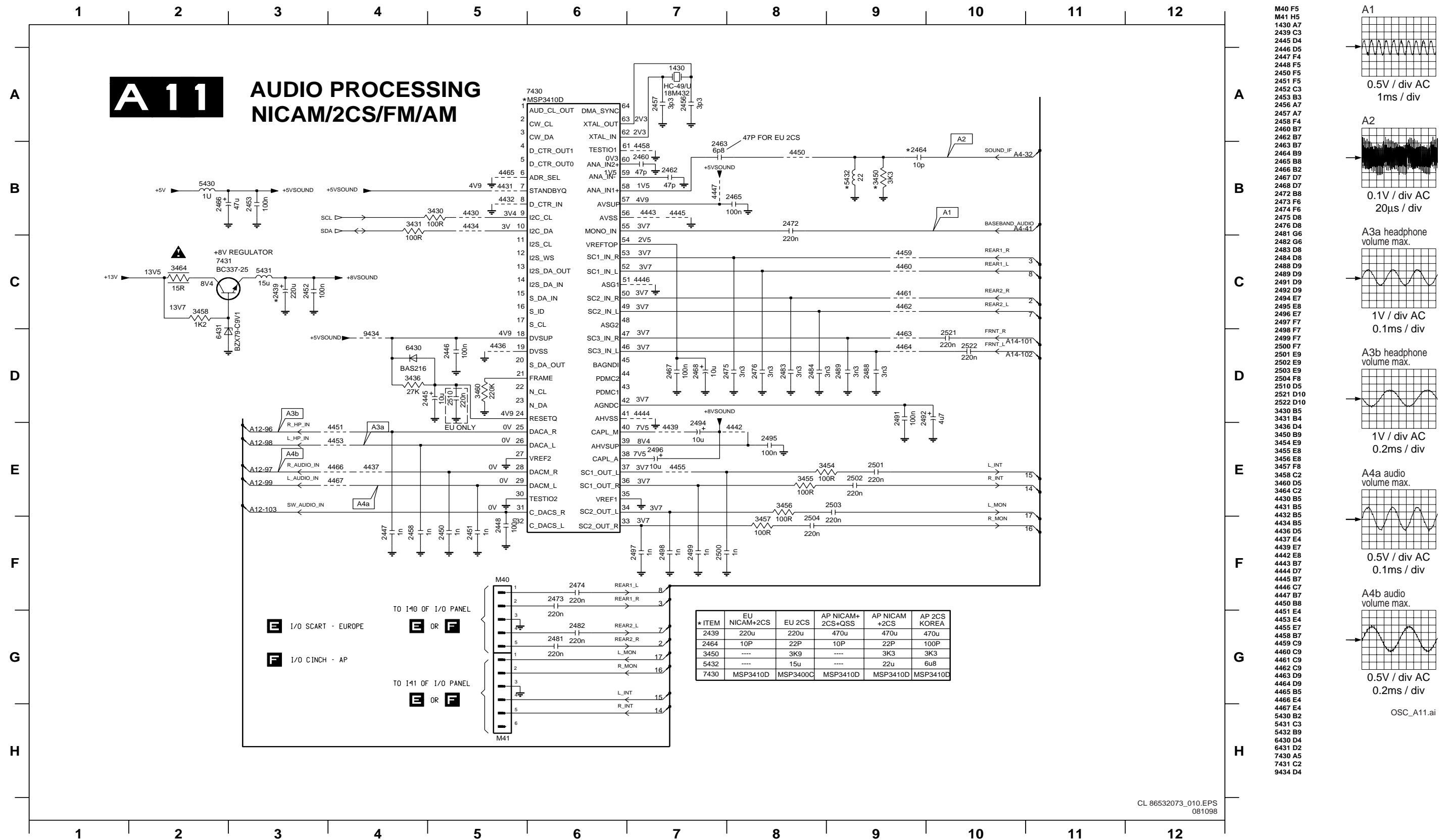


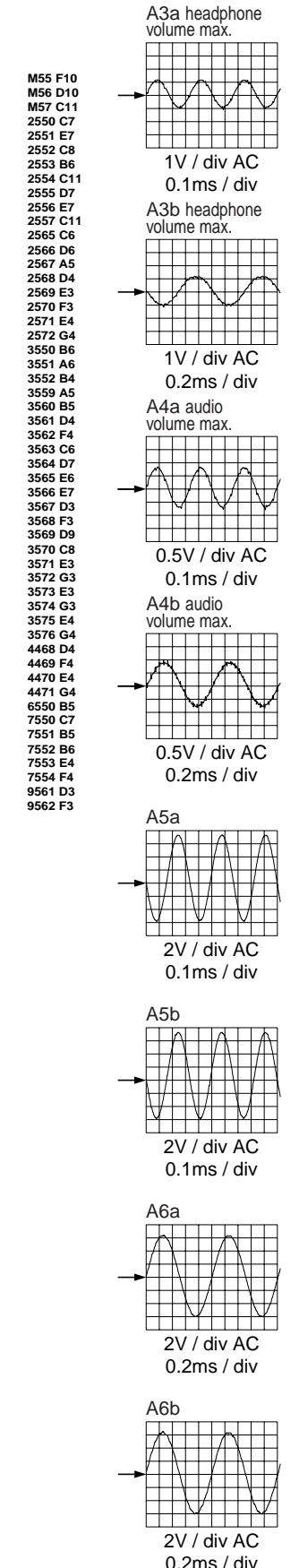
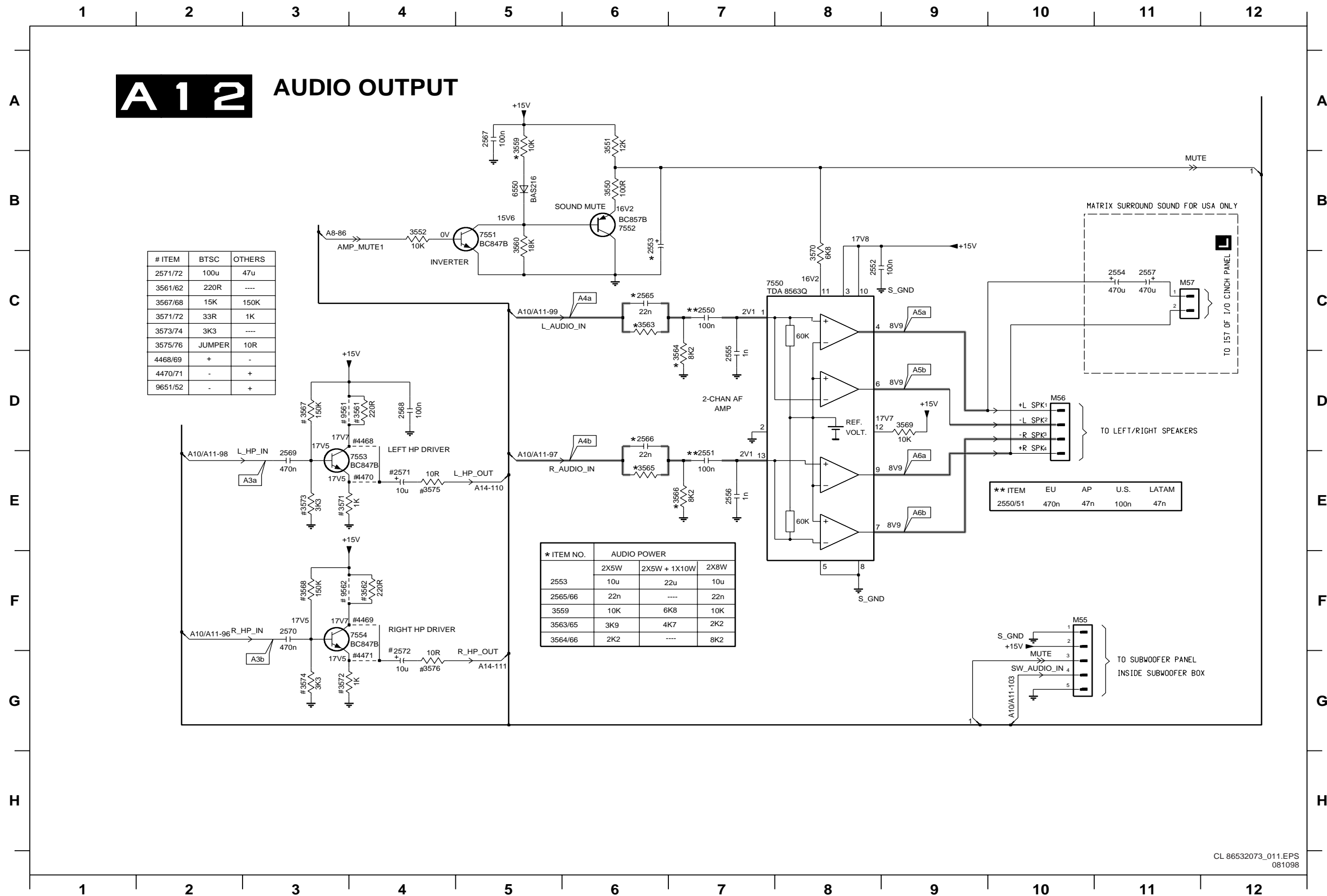
- 1102 C2
- 2111 C1
- 2113 D1
- 2350 B5
- 2351 B5
- 2352 E6
- 3110 D1
- 3111 C1
- 3116 D3
- 3117 D3
- 3350 C5
- 3351 D6
- 3352 C6
- 3353 B7
- 3354 D8
- 3355 D8
- 3356 C9
- 3357 B8
- 3358 B9
- 3360 D7
- 3361 E7
- 3364 E8
- 5104 C1
- 5350 B5
- 6110 D1
- 7110 C2
- 7350 C6
- 7352 C7
- 7353 C7
- 7356 C9
- 7361 D7
- 7363 D8
- 7374 C8
- M12B C5
- M13B C5

CL 86532073_008.EPS
081098



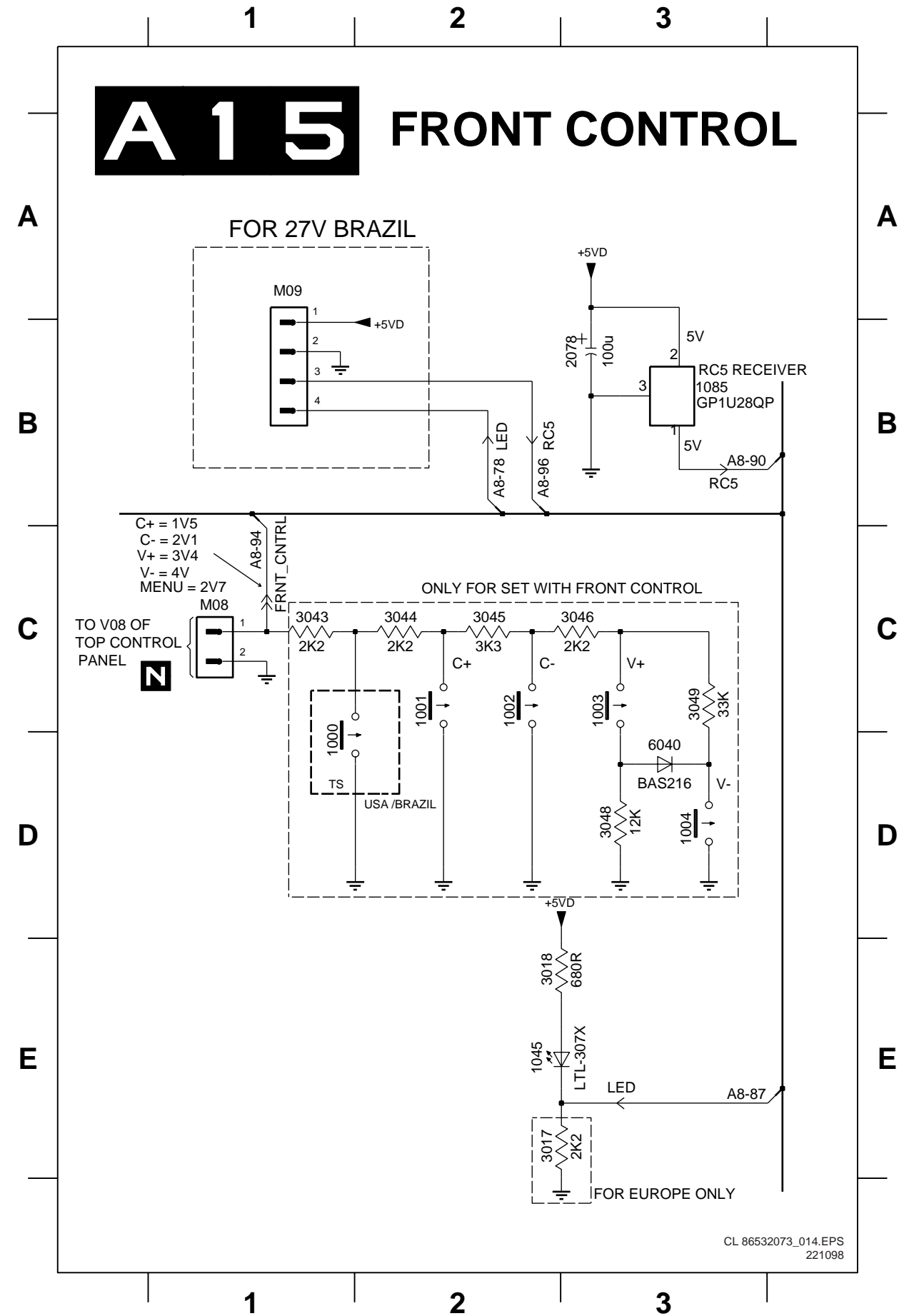
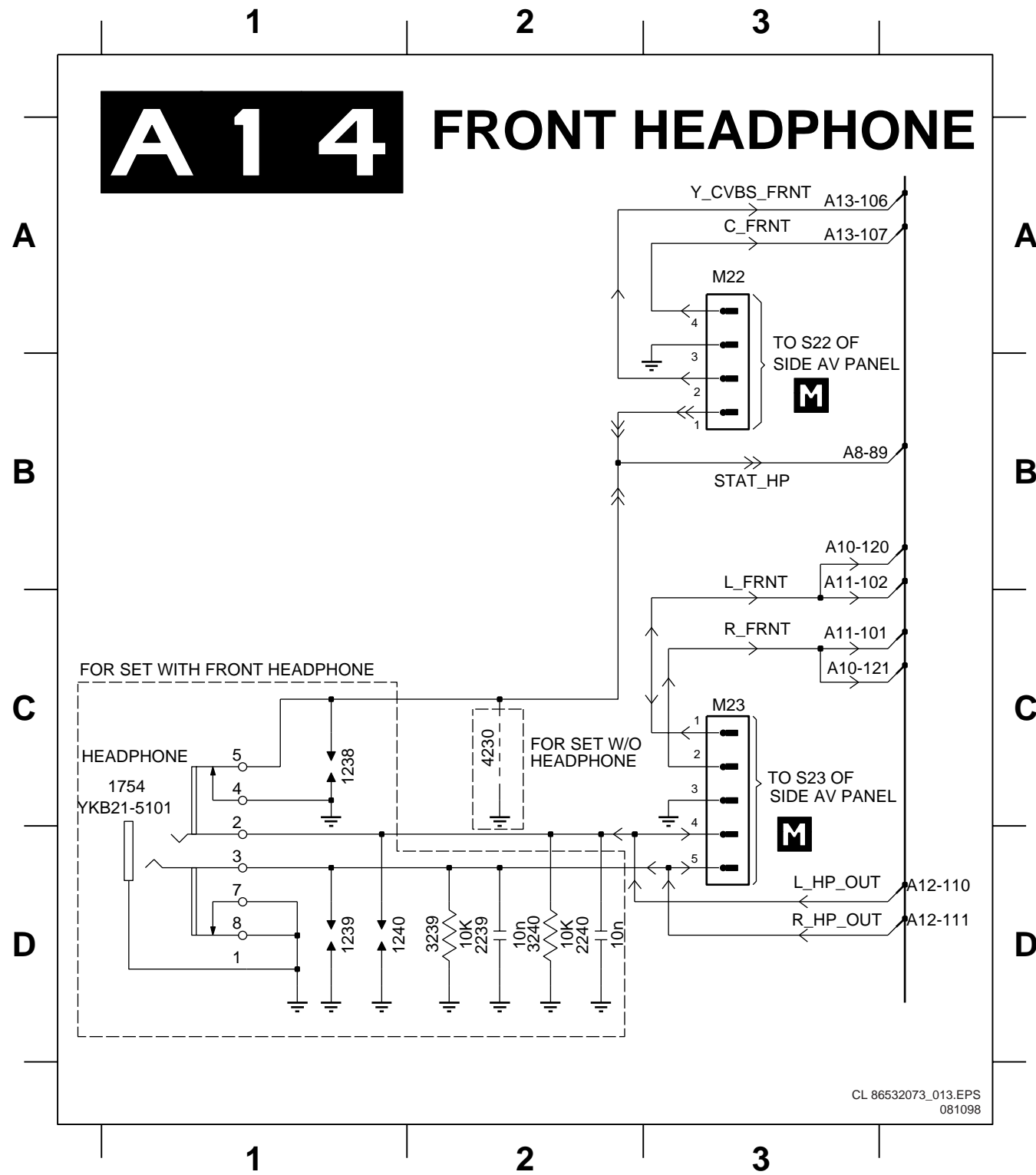
OSC_A10.ai

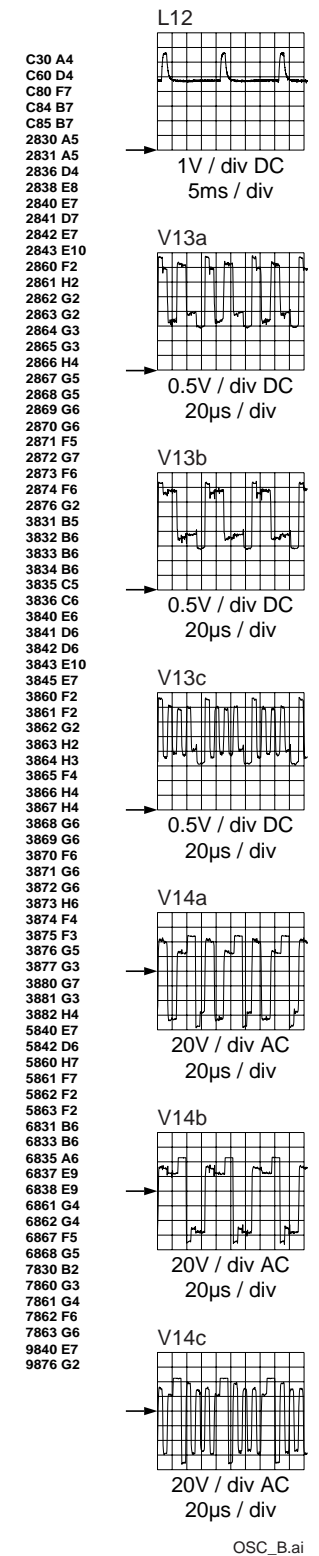
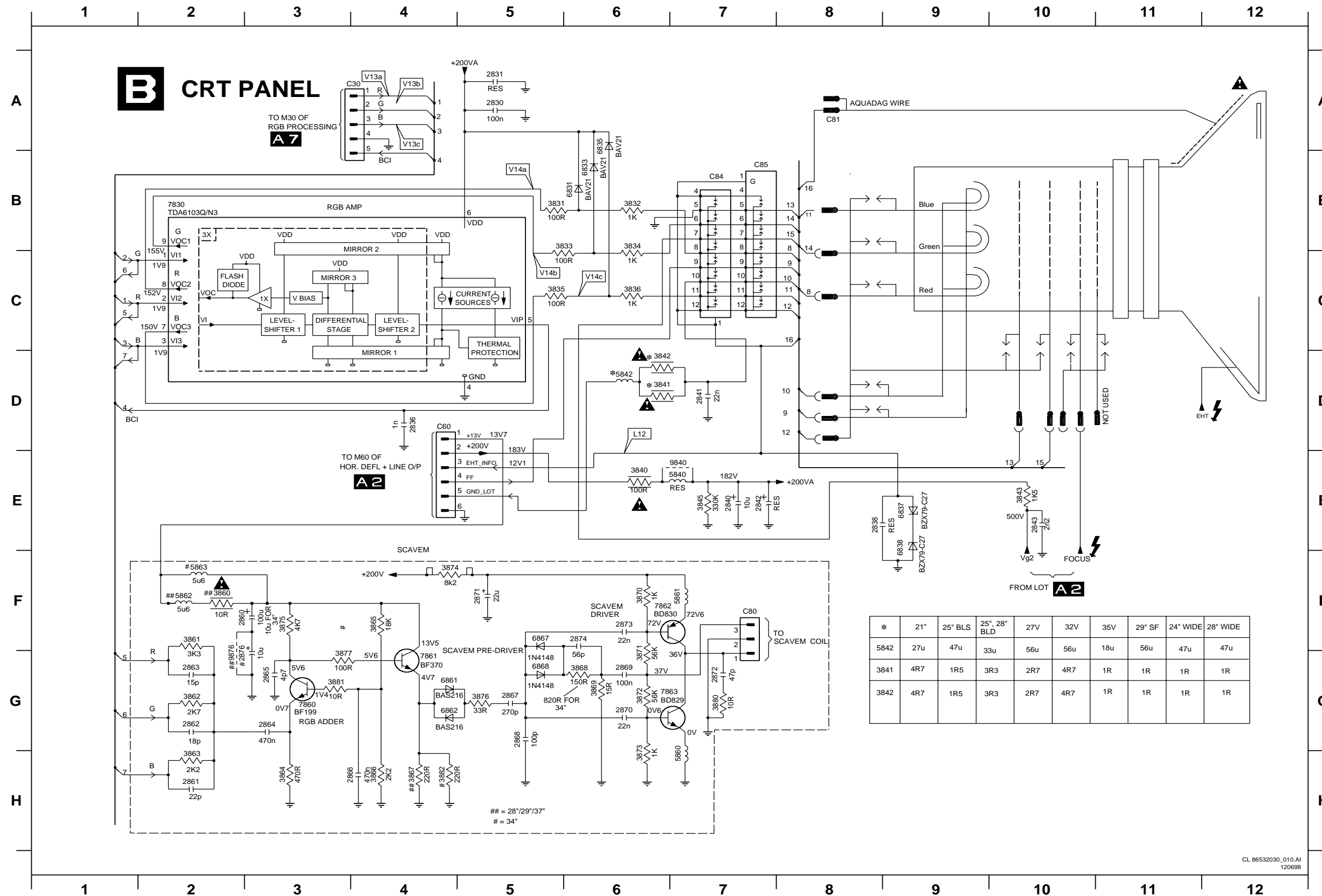




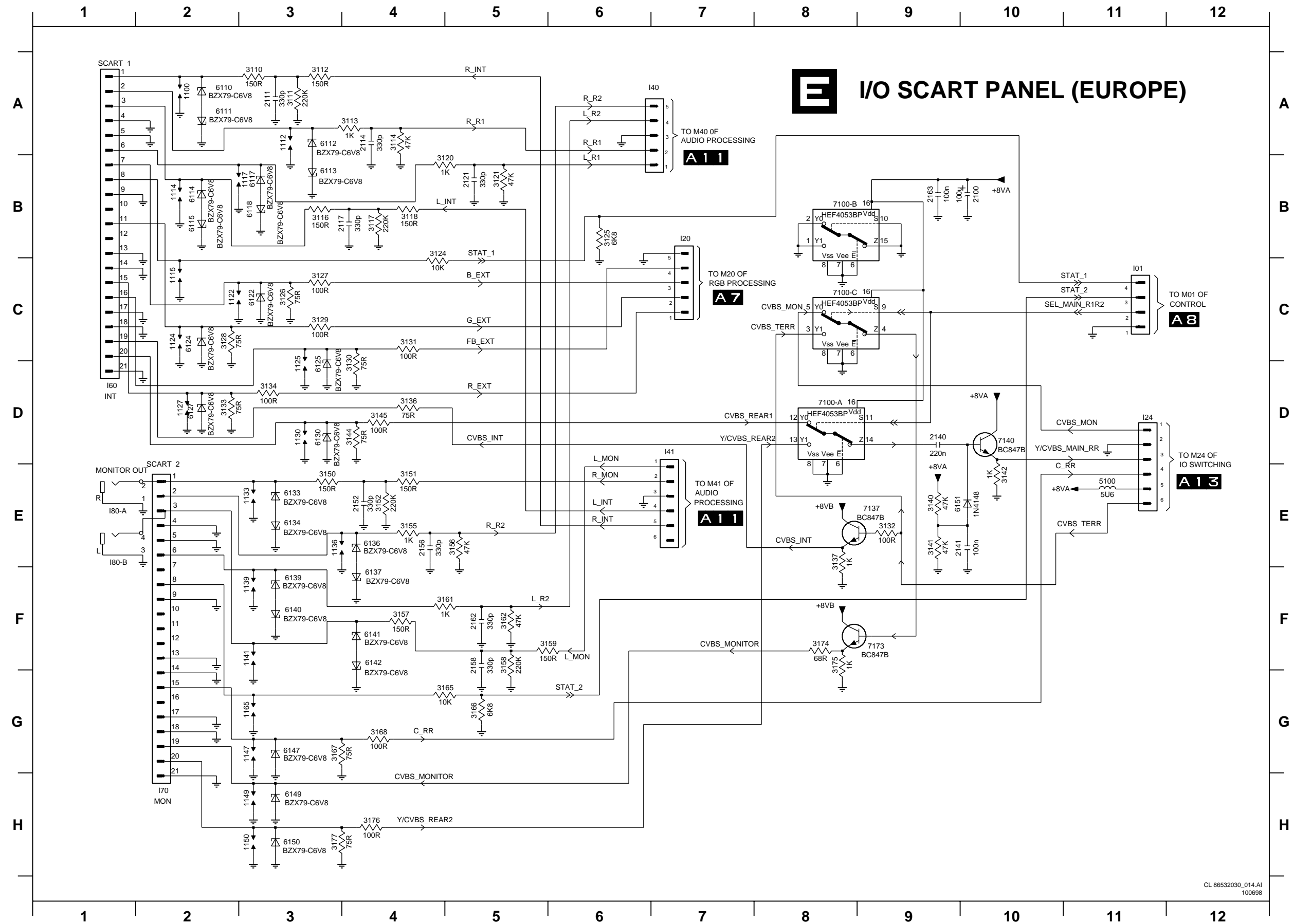
M22 A3 M23 C3 1238 C1 1239 D1 1240 D1 1754 C1 2239 D2 2240 D2 3239 D2 3240 D2 4230 C2

M08 C1 1000 D1 1002 C2 1004 D3 1085 B3 3017 E2 3043 C1 3045 C2 3048 D3 6040 D3
M09 A1 1001 C2 1003 C3 1045 E2 2078 B3 3018 E2 3044 C2 3046 C3 3049 C3



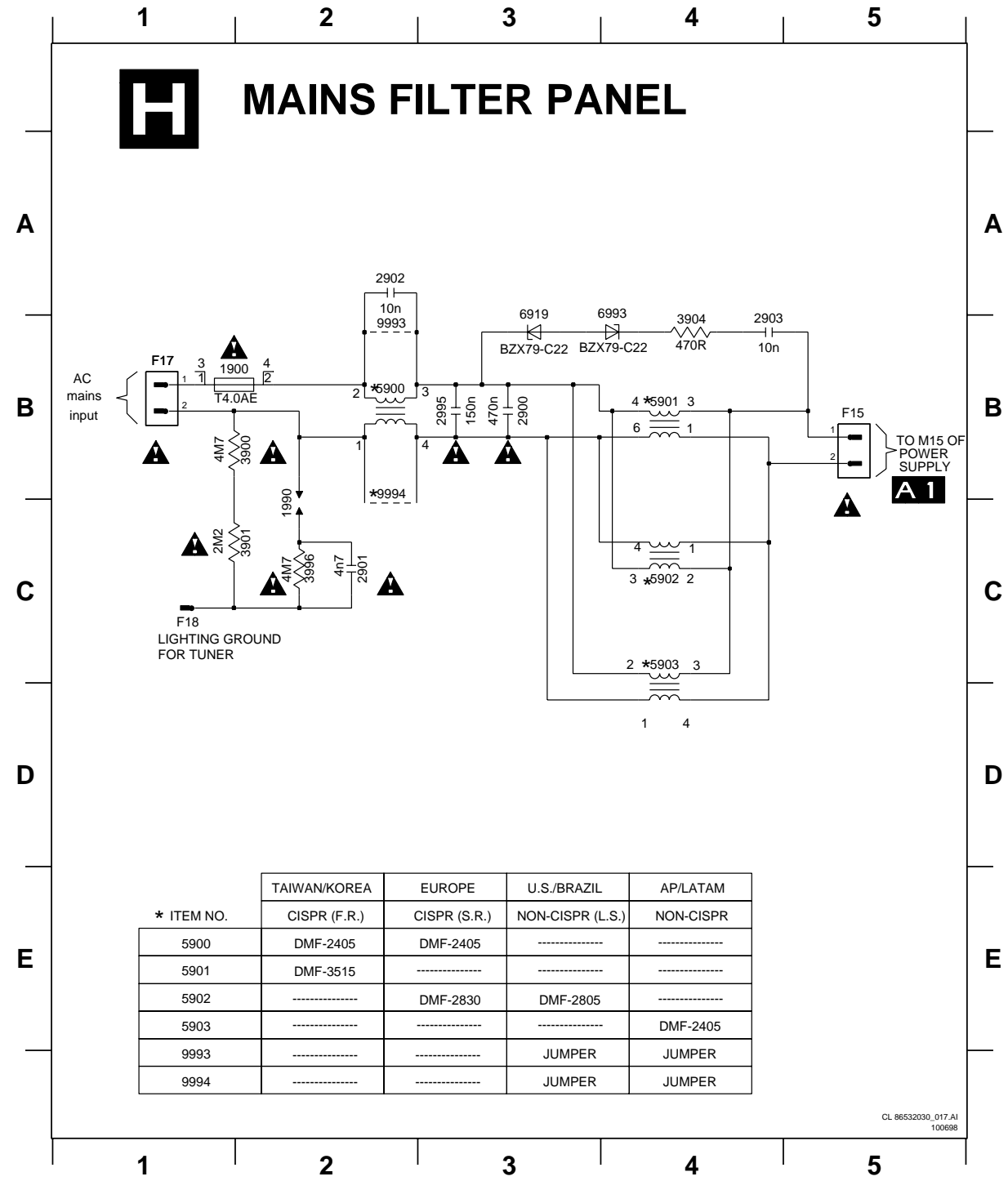


*	21"	25" BLS	25", 28" BLD	27V	32V	35V	29" SF	24" WIDE	28" WIDE
5842	27u	47u	33u	56u	56u	18u	56u	47u	47u
3841	4R7	1R5	3R3	2R7	4R7	1R	1R	1R	1R
3842	4R7	1R5	3R3	2R7	4R7	1R	1R	1R	1R

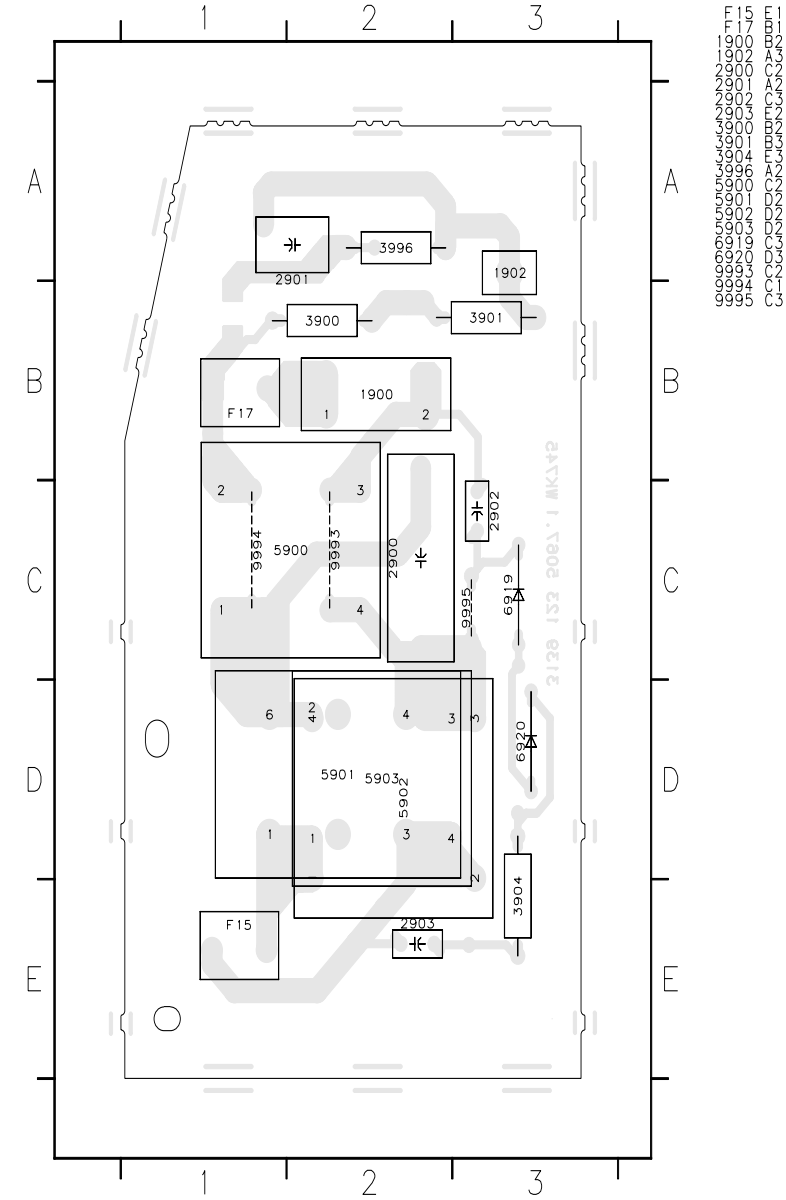


I01 C11	6139 F3
I20 B7	6140 F3
I24 D11	6141 F4
I40 A7	6142 F4
I60 D1	6147 G3
I70 H2	6149 H3
I41 D7	6150 H3
I100 A2	6151 E9
I112 A3	7100-A D8
I114 B2	7100-B B8
I115 C2	7100-C C8
I117 B3	7137 E9
I122 C2	7140 D10
I124 C2	7173 F9
I125 D3	I80-A E1
I127 D2	I80-B E1
I130 D3	
I133 E3	
I136 E3	
I139 F3	
I141 F3	
I147 G3	
I149 H3	
I150 H3	
I165 G3	
I200 B10	
I211 A3	
I214 A4	
I217 B4	
I221 B5	
I240 D9	
I241 E10	
I252 E4	
I256 E4	
I258 F5	
I262 F5	
I263 B9	
I310 A3	
I311 A3	
I312 A3	
I313 A4	
I314 A4	
I316 B3	
I317 B4	
I318 B4	
I320 B5	
I321 B5	
I324 B4	
I325 B6	
I326 C3	
I327 C3	
I328 C2	
I329 C3	
I330 D4	
I331 C4	
I332 E9	
I333 D2	
I334 D3	
I336 D4	
I337 E8	
I340 E9	
I341 E9	
I342 E10	
I344 D4	
I345 D4	
I350 E3	
I351 E4	
I352 E4	
I355 E4	
I356 E5	
I357 F4	
I358 F5	
I359 F6	
I361 F5	
I362 F5	
I365 G5	
I366 G5	
I367 G3	
I368 G4	
I374 F8	
I375 F8	
I376 H4	
I377 H3	
I500 E11	
I610 A2	
I611 A2	
I612 A3	
I613 B3	
I614 B2	
I615 B2	
I617 B3	
I618 B3	
I622 C3	
I624 C2	
I625 D3	
I627 D2	
I630 D3	
I633 E3	
I634 E3	
I636 E4	
I637 F4	

F15 B5 1900 B1 2900 B3 2902 A2 2995 B3 3901 C2 3996 C2 5901 B4 5903 C4 6993 A4 9994 B2
 F17 B1 1990 C2 2901 C2 2903 B4 3900 B2 3904 B4 5900 B2 5902 C4 6919 B3 9993 B2



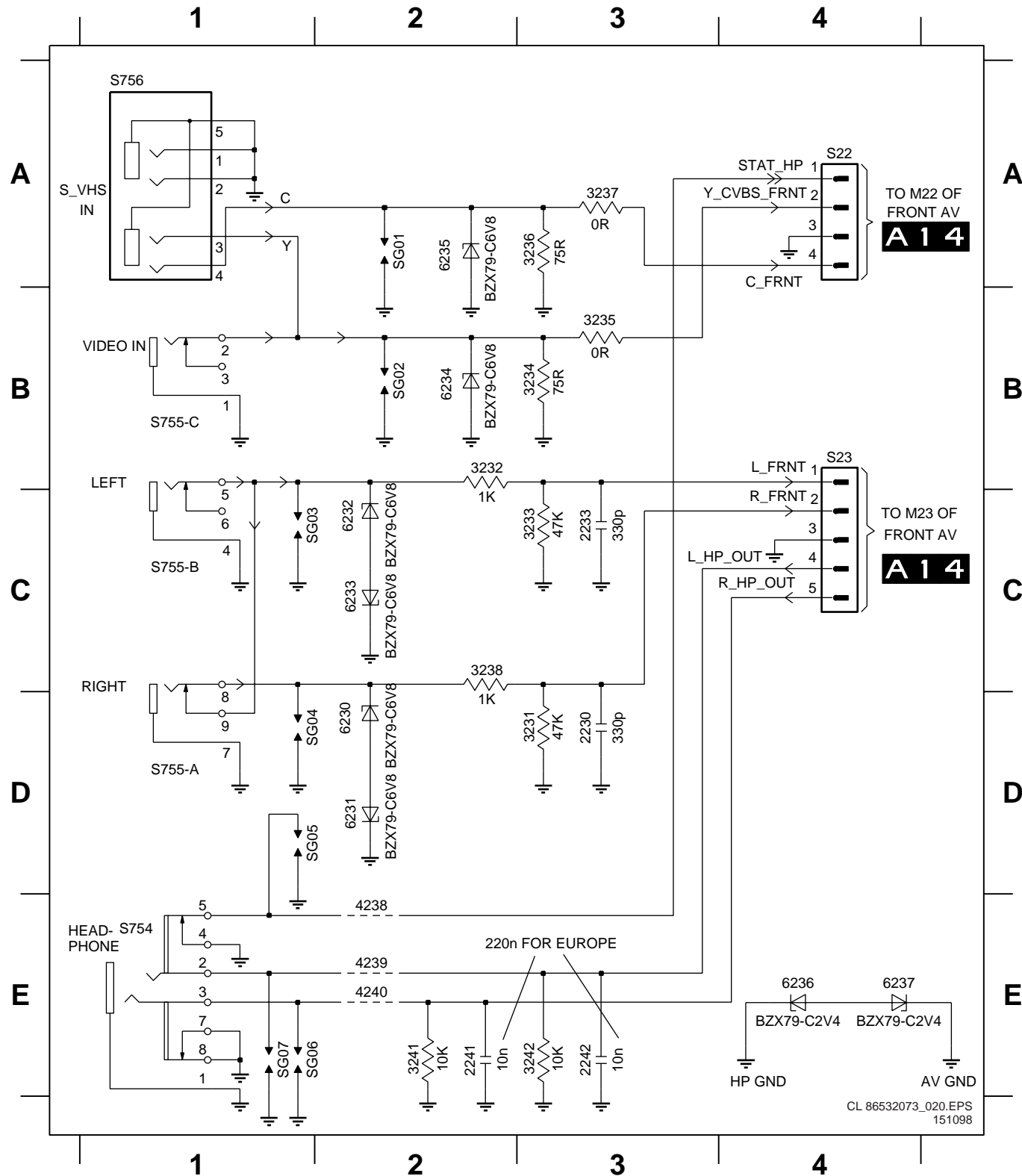
PCB Mains filter panel



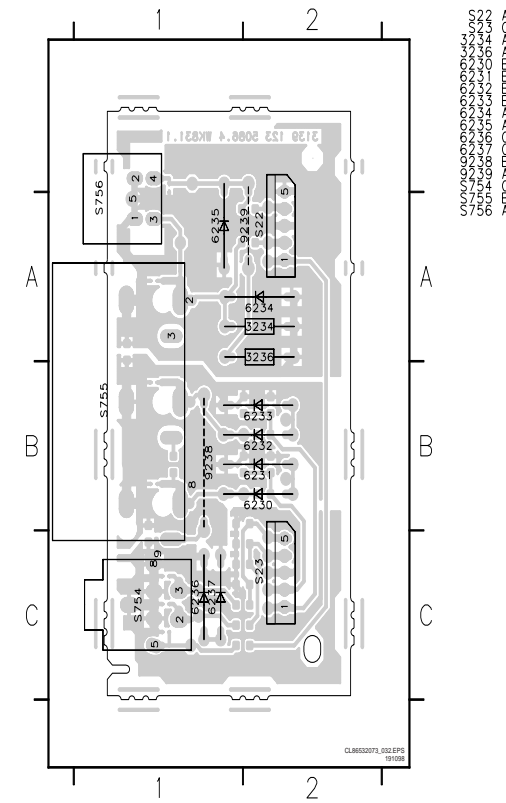
F15 B5
F17 B1
1900 B1
1902 B2
2900 B3
2901 C2
2902 A2
2903 B4
2995 B3
2996 C2
2997 C2
2998 C2
2999 C2
3900 B2
3901 C2
3902 C2
3903 C2
3904 B4
3905 C2
3906 C2
3907 C2
3908 C2
3909 C2
3910 C2
3911 C2
3912 C2
3913 C2
3914 C2
3915 C2
3916 C2
3917 C2
3918 C2
3919 C2
3920 C2
3921 C2
3922 C2
3923 C2
3924 C2
3925 C2
3926 C2
3927 C2
3928 C2
3929 C2
3930 C2
3931 C2
3932 C2
3933 C2
3934 C2
3935 C2
3936 C2
3937 C2
3938 C2
3939 C2
3940 C2
3941 C2
3942 C2
3943 C2
3944 C2
3945 C2
3946 C2
3947 C2
3948 C2
3949 C2
3950 C2
3951 C2
3952 C2
3953 C2
3954 C2
3955 C2
3956 C2
3957 C2
3958 C2
3959 C2
3960 C2
3961 C2
3962 C2
3963 C2
3964 C2
3965 C2
3966 C2
3967 C2
3968 C2
3969 C2
3970 C2
3971 C2
3972 C2
3973 C2
3974 C2
3975 C2
3976 C2
3977 C2
3978 C2
3979 C2
3980 C2
3981 C2
3982 C2
3983 C2
3984 C2
3985 C2
3986 C2
3987 C2
3988 C2
3989 C2
3990 C2
3991 C2
3992 C2
3993 C2
3994 C2
3995 C2
3996 C2
3997 C2
3998 C2
3999 C2
4000 C2

M SIDE AV PANEL

S22 A4	2241 E2	3233 C3	3237 A3	4238 E2	6231 D2	6235 A2	S755-C B1	SG03 C1	SG07 E1
S23 B4	2242 E3	3234 B3	3238 C2	4239 E2	6232 C2	S754 E1	S756 A1	SG04 D1	
2230 D3	3231 D3	3235 B3	3241 E2	4240 E2	6233 C2	S755-A D1	SG01 A2	SG05 D1	
2233 C3	3232 B2	3236 A3	3242 E3	6230 D2	6234 B2	S755-B C1	SG02 B2	SG06 E1	

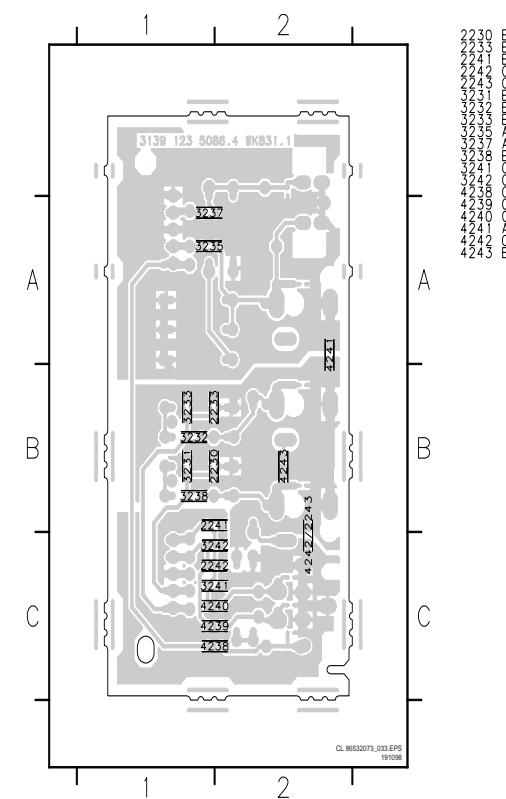


PCB SIDE AV panel

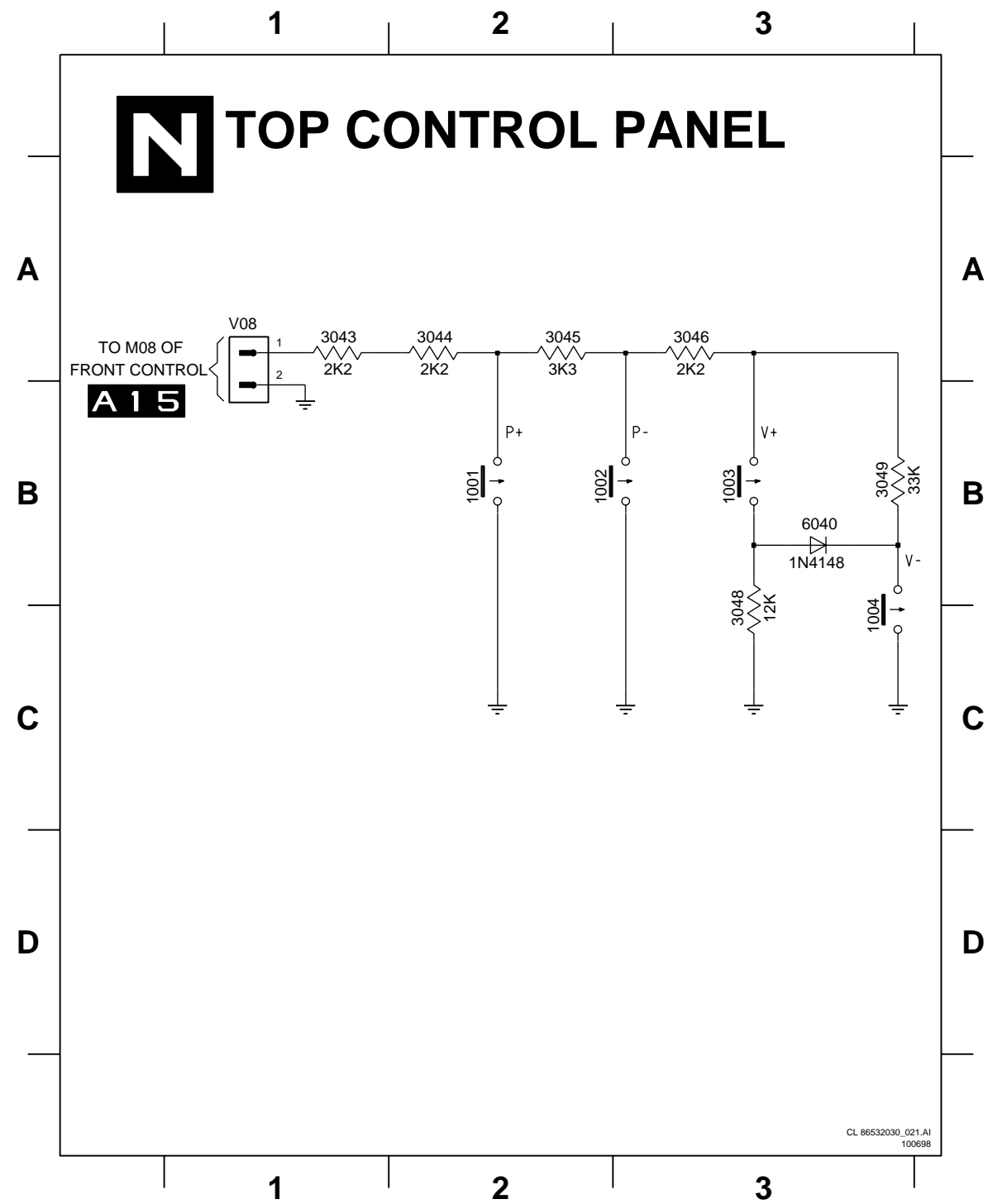


2230
2233
2241
2242
3231
3232
3233
3234
3235
3236
3237
3238
3241
3242
4238
4239
4240
6230
6231
6232
6233
6234
6235
S754
S755-A
S755-B
S755-C
S756
SG01
SG02
SG03
SG04
SG05
SG06
SG07

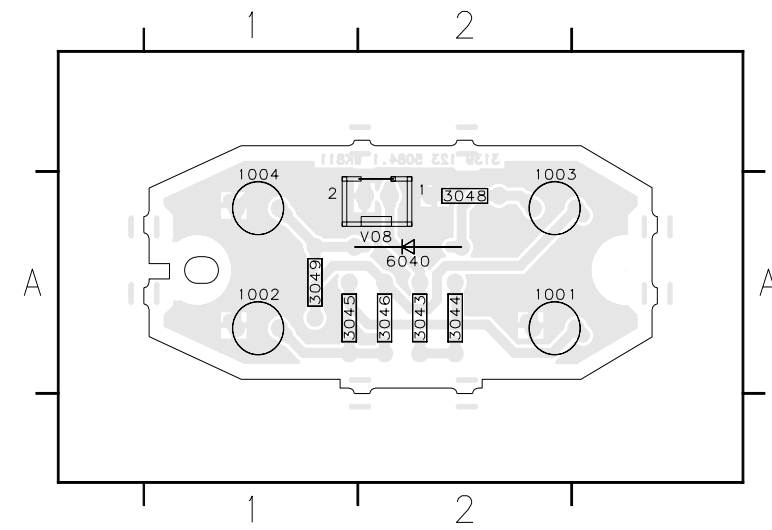
PCB SIDE AV panel



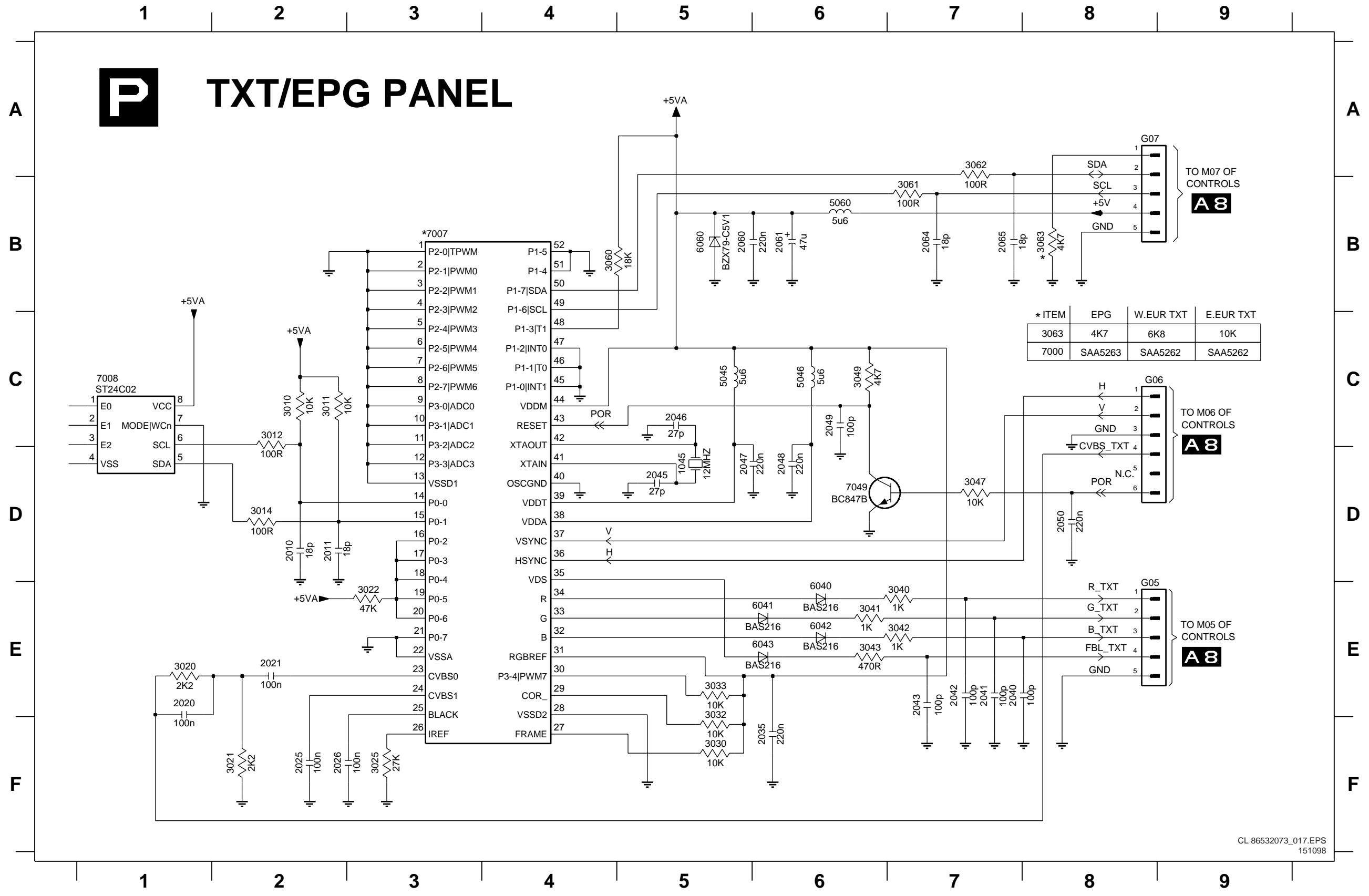
2230
2233
2241
2242
3231
3232
3233
3234
3235
3236
3237
3238
3241
3242
4238
4239
4240
6230
6231
6232
6233
6234
6235
S754
S755-A
S755-B
S755-C
S756
SG01
SG02
SG03
SG04
SG05
SG06
SG07



- V08 A1
- 1001 B2
- 1002 B2
- 1003 B3
- 1004 C3
- 3043 A1
- 3044 A2
- 3045 A2
- 3046 A3
- 3048 C3
- 3049 B3
- 6040 B3



- V08 A2
- 1001 A2
- 1002 A1
- 1003 A2
- 1004 A1
- 3043 A2
- 3044 A2
- 3045 A1
- 3046 A2
- 3048 A2
- 3049 A1
- 6040 A2



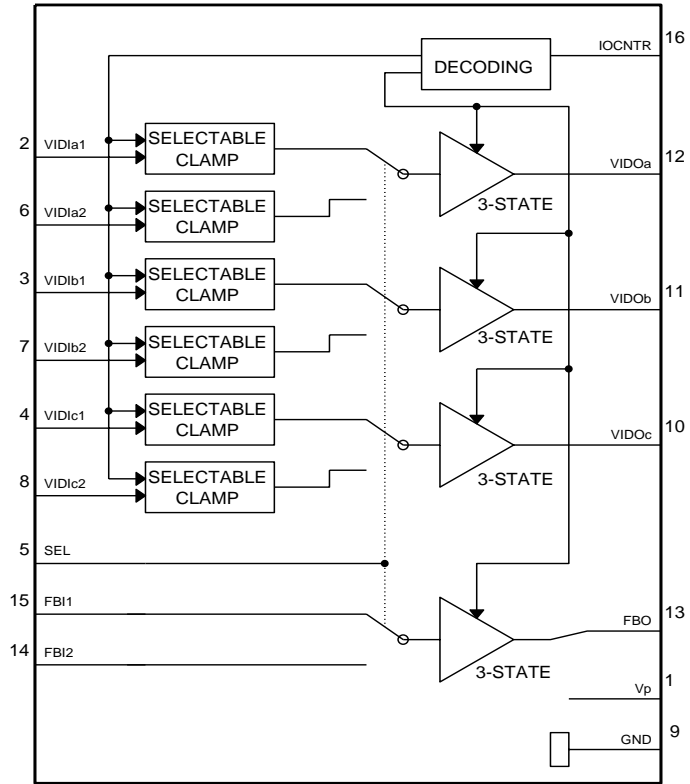
* ITEM	EPG	W.EUR TXT	E.EUR TXT
3063	4K7	6K8	10K
7000	SAA5263	SAA5262	SAA5262

- G05 E8
- G06 C8
- G07 A8
- 1045 D5
- 2010 D2
- 2011 D2
- 2020 E1
- 2021 E2
- 2025 F2
- 2026 F2
- 2035 F6
- 2040 E7
- 2041 E7
- 2042 E7
- 2043 E7
- 2045 D5
- 2046 C5
- 2047 D5
- 2048 D6
- 2049 C6
- 2050 D8
- 2060 B5
- 2061 B6
- 2064 B7
- 2065 B7
- 3010 C2
- 3011 C2
- 3012 C2
- 3014 D2
- 3020 E1
- 3021 F2
- 3022 E3
- 3025 F3
- 3030 F5
- 3032 F5
- 3033 E5
- 3040 E7
- 3041 E6
- 3042 E7
- 3043 E6
- 3047 D7
- 3049 C6
- 3060 B4
- 3061 B7
- 3062 A7
- 3063 B8
- 5045 C5
- 5046 C6
- 5060 B6
- 6040 E6
- 6041 E6
- 6042 E6
- 6043 E6
- 6060 B5
- 7007 B3
- 7008 C1
- 7049 D6

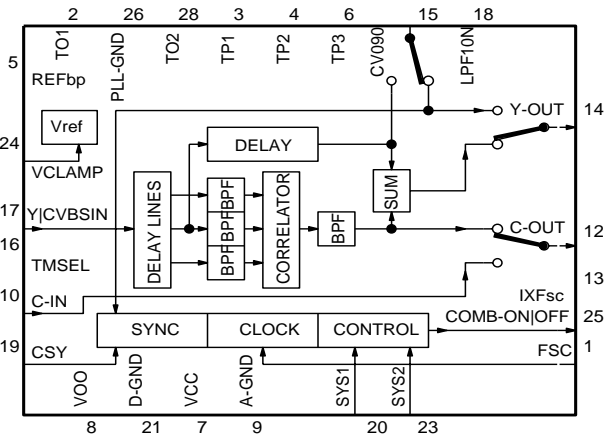
7 Electrical diagrams and print lay-outs

RESERVED

TDA8601 RGB/YUV AND FAST BLANKING SWITCH
IC 7275 on RGB processing **A7**



SAA4961 MULTI-STANDARD COMB FILTER
IC 7000 on COMB filter panel (RESERVED) **G**



TDA8844 PAL/NTSC/SECAM TV PROCESSOR
IC 7150 on Tuner-IF **A4**, Video processing **A5**, Synchronisation **A6** and RGB processing **A7**

